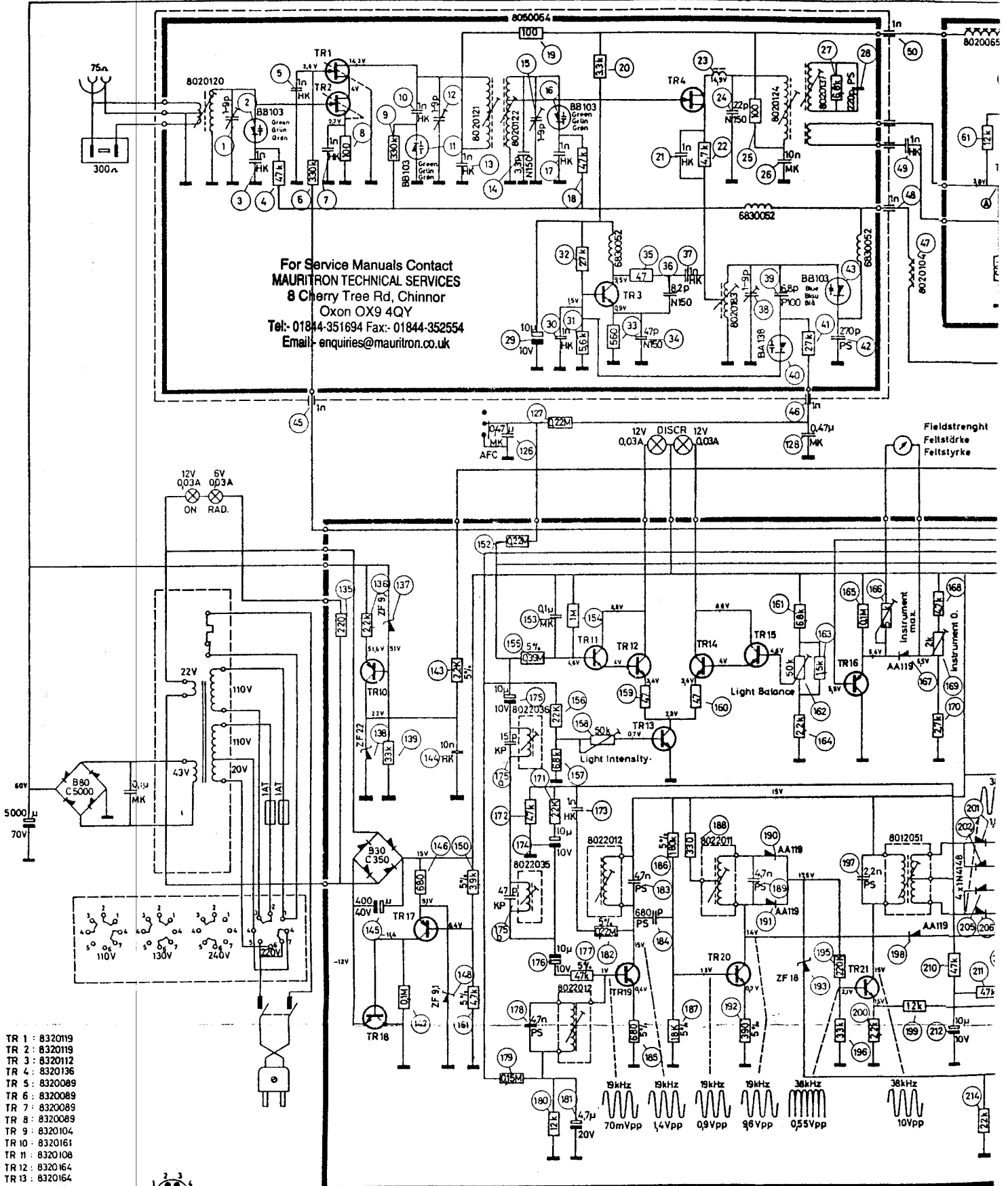
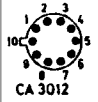


# Beomaster 3000 "Bang & Olufsen"



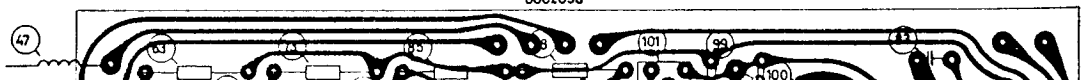
For Service Manuals Contact  
**MAURITRON TECHNICAL SERVICES**  
 8 Cherry Tree Rd, Chinnor  
 Oxon OX9 4QY  
 Tel: 01844-351694 Fax: 01844-352554  
 Email: enquiries@mauritron.co.uk

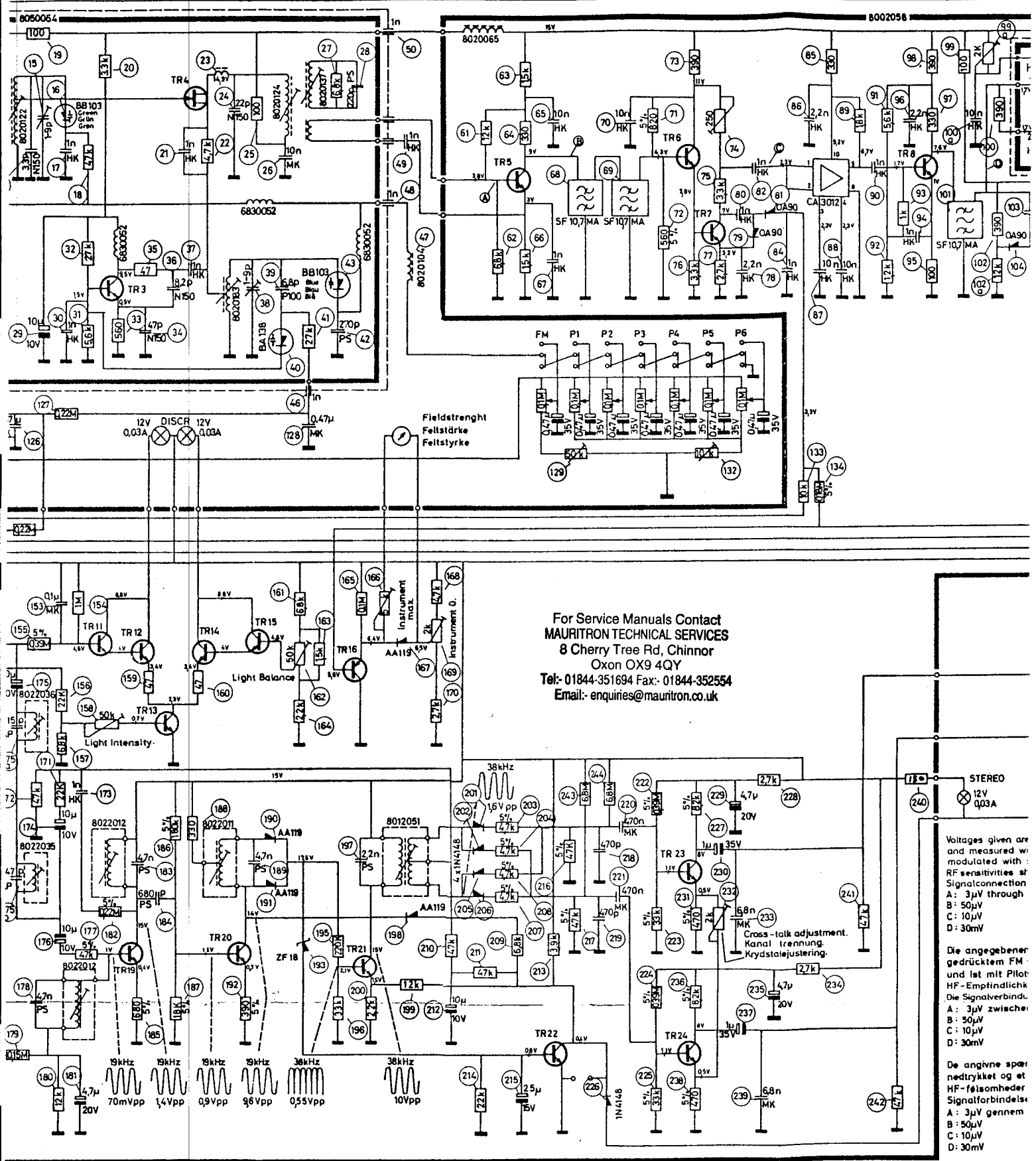
- TR 1 : 8320119
- TR 2 : 8320119
- TR 3 : 8320112
- TR 4 : 8320136
- TR 5 : 8320089
- TR 6 : 8320089
- TR 7 : 8320089
- TR 8 : 8320089
- TR 9 : 8320104
- TR 10 : 8320161
- TR 11 : 8320108
- TR 12 : 8320164
- TR 13 : 8320164
- TR 14 : 8320164
- TR 15 : 8320108
- TR 16 : 8320125
- TR 17 : 8320161
- TR 18 : 8320124
- TR 19 : 8320108
- TR 20 : 8320097
- TR 21 : 8320097
- TR 22 : 8320201
- TR 23 : 8320108
- TR 24 : 8320108



8002058

9222049K  
9222051F





For Service Manuals Contact  
**MAURITRON TECHNICAL SERVICES**  
 8 Cherry Tree Rd, Chinnor  
 Oxon OX9 4QY  
 Tel: 01844-351694 Fax: 01844-352554  
 Email: enquiries@mauritron.co.uk

Voltages given are and measured w/ modulated w/ RF sensitivities at Signalconnection  
 A: 3µV through  
 B: 50µV  
 C: 10µV  
 D: 30mV

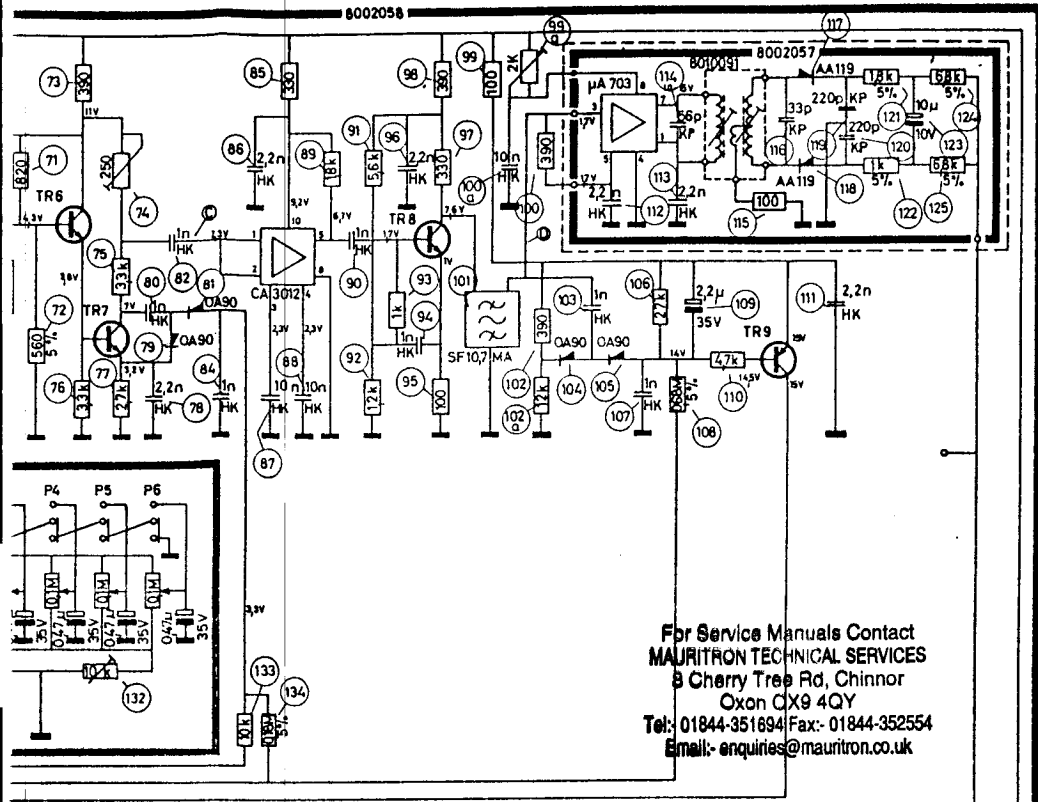
Die angegebenen gedrücktem FM und ist mit Pilot HF-Empfindlich Die Signalverbindu  
 A: 3µV zwischen  
 B: 50µV  
 C: 10µV  
 D: 30mV

De angivne spær nedtrykket og et HF-følsomheder Signalforbindelse  
 A: 3µV gennem  
 B: 50µV  
 C: 10µV  
 D: 30mV

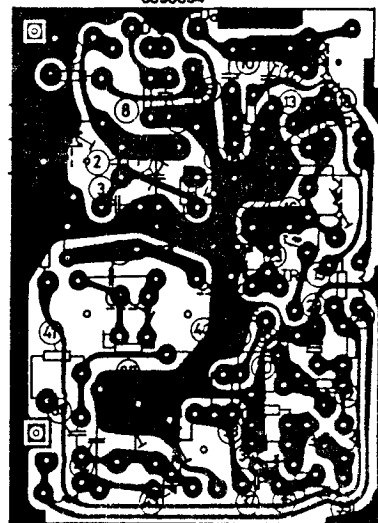
9222049K  
 9222051F

8002058

8050054

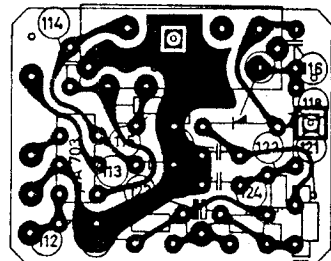


For Service Manuals Contact  
**MAURITRON TECHNICAL SERVICES**  
 3 Cherry Tree Rd, Chinnor  
 Oxon OX9 4QY  
 Tel: 01844-351694 Fax: 01844-352554  
 Email: enquiries@mauritron.co.uk

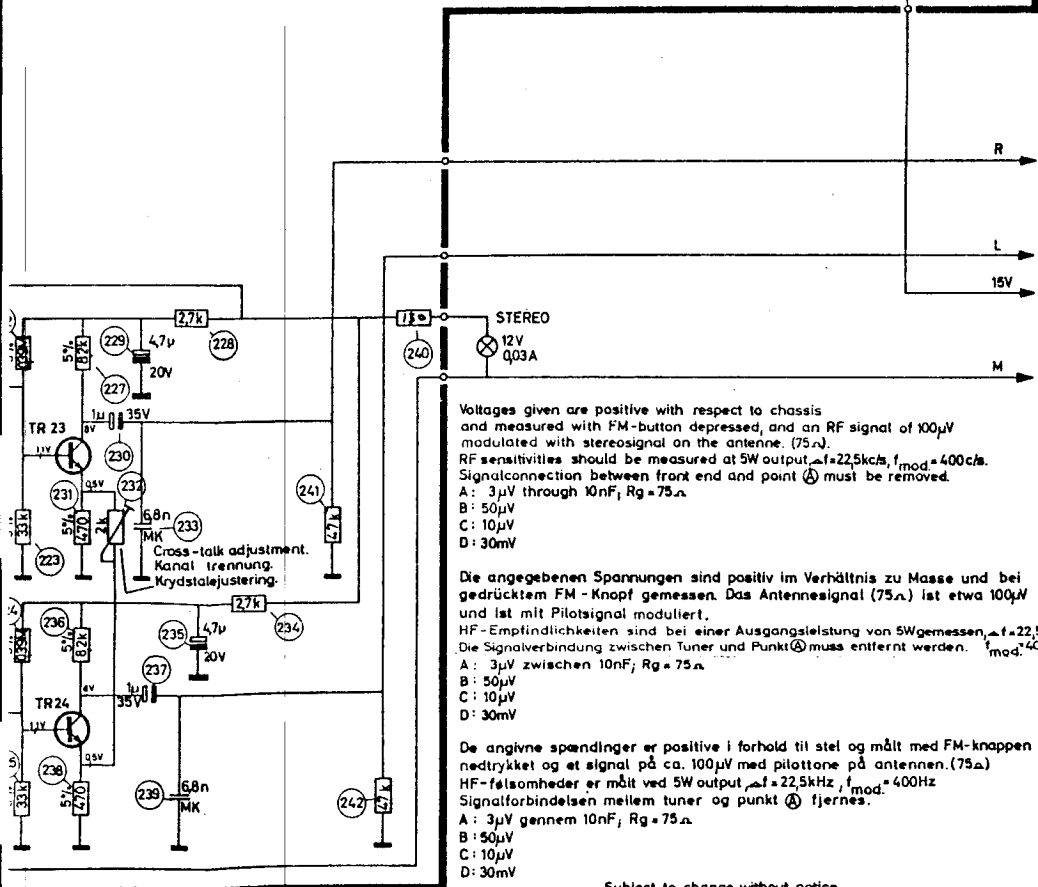


9072051E  
9072052F

8002057



9072039A  
9072040A



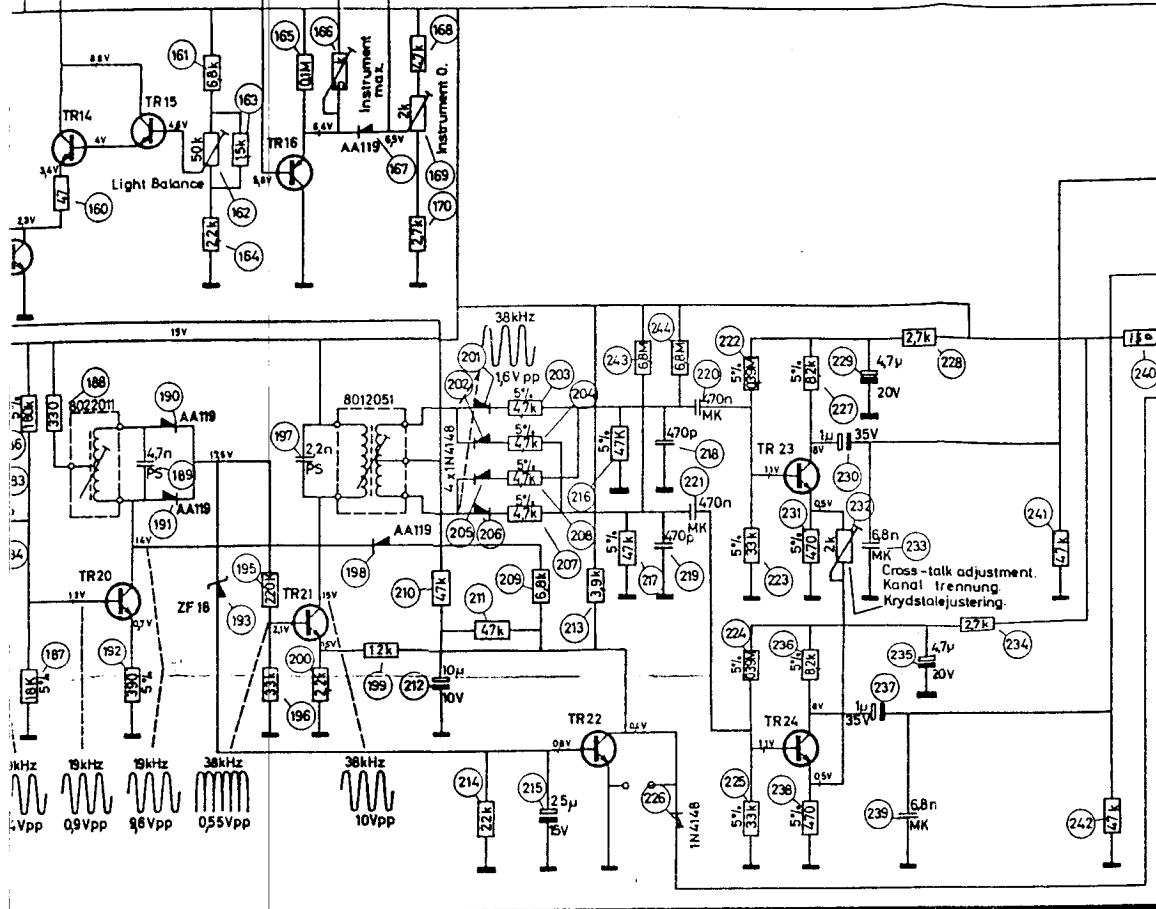
Voltages given are positive with respect to chassis and measured with FM-button depressed, and an RF signal of 100µV modulated with stereosignal on the antenna. (75µ).  
 RF sensitivities should be measured at 5W output,  $f = 22.5\text{kHz}$ ,  $f_{\text{mod}} = 400\text{ch}$ .  
 Signalconnection between front end and point Ⓐ must be removed.  
 A: 3µV through 10nF,  $R_g = 75\Omega$   
 B: 50µV  
 C: 10µV  
 D: 30mV

Die angegebenen Spannungen sind positiv im Verhältnis zu Masse und bei gedrücktem FM-Knopf gemessen. Das Antennensignal (75µ) ist etwa 100µV und ist mit Pilotsignal moduliert.  
 HF-Empfindlichkeiten sind bei einer Ausgangsleistung von 5W gemessen,  $f = 22.5\text{kHz}$ .  
 Die Signalverbindung zwischen Tuner und Punkt Ⓐ muss entfernt werden.  $f_{\text{mod}} = 400\text{Hz}$ .  
 A: 3µV zwischen 10nF;  $R_g = 75\Omega$   
 B: 50µV  
 C: 10µV  
 D: 30mV

De angivne spændinger er positive i forhold til stel og målt med FM-knappen nedtrykket og et signal på ca. 100µV med pilottonerne på antennen. (75µ)  
 HF-følsomheder er målt ved 5W output,  $f = 22.5\text{kHz}$ ,  $f_{\text{mod}} = 400\text{Hz}$ .  
 Signalforbindelsen mellem tuner og punkt Ⓐ fjernes.  
 A: 3µV gennem 10nF;  $R_g = 75\Omega$   
 B: 50µV  
 C: 10µV  
 D: 30mV

.Subject to change without notice.  
 Änderungen vorbehalten.  
 Ret til ændringer forbeholdes.





Voltages given are positive with respect to chassis and measured with FM-button depressed, and an modulated with stereosignal on the antenne. (75µA RF sensitivities should be measured at 5W output) Signalconnection between front end and point (A)

A: 3µV through 10nF, Rg = 75Ω  
 B: 50µV  
 C: 10µV  
 D: 30mV

De angegebene Spannungen sind positiv im Ver gedrücktem FM - Knopf gemessen. Das Antennen und lat mit Pilotasignal moduliert. HF - Empfindlichkeiten sind bei einer Ausgangsleistung von 5W gemessen. Die Signalverbindung zwischen Tuner und Punkt (A)

A: 3µV zwischen 10nF, Rg = 75Ω  
 B: 50µV  
 C: 10µV  
 D: 30mV

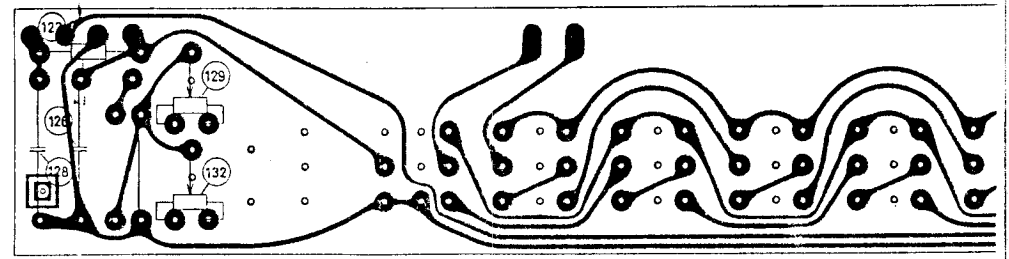
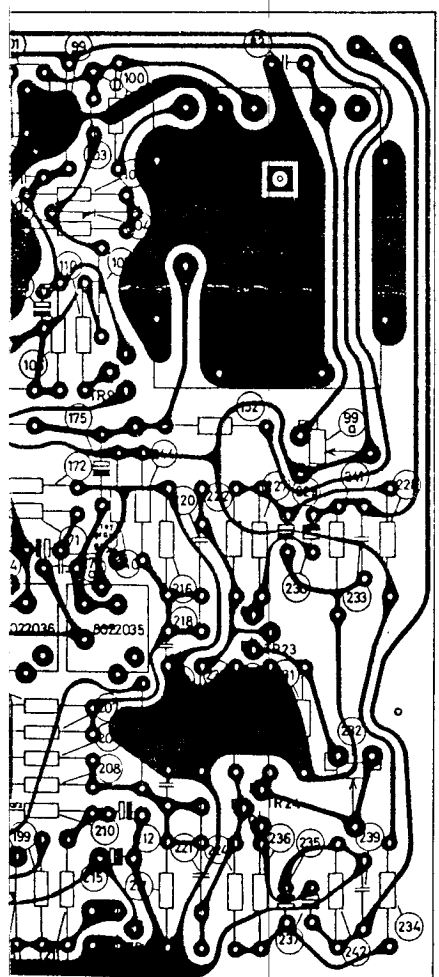
De angivne spændinger er positive i forhold til s nedtrykket og et signal på ca. 100µV med pilot HF - følsomheder er målt ved 5W output. Signalforbindelsen mellem tuner og punkt (A)

A: 3µV gennem 10nF, Rg = 75Ω  
 B: 50µV  
 C: 10µV  
 D: 30mV

9222049K  
 9222051F

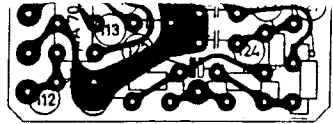
For Service Manuals Contact  
**MAURITRON TECHNICAL SERVICES**  
 8 Cherry Tree Rd, Chinnor  
 Oxon OX9 4QY  
 Tel: 01844-351694 Fax: 01844-352554  
 Email: enquiries@mauritron.co.uk

Subject to change without noti  
 Änderungen vorbehalten.  
 Ret til ændringer forbeholdes



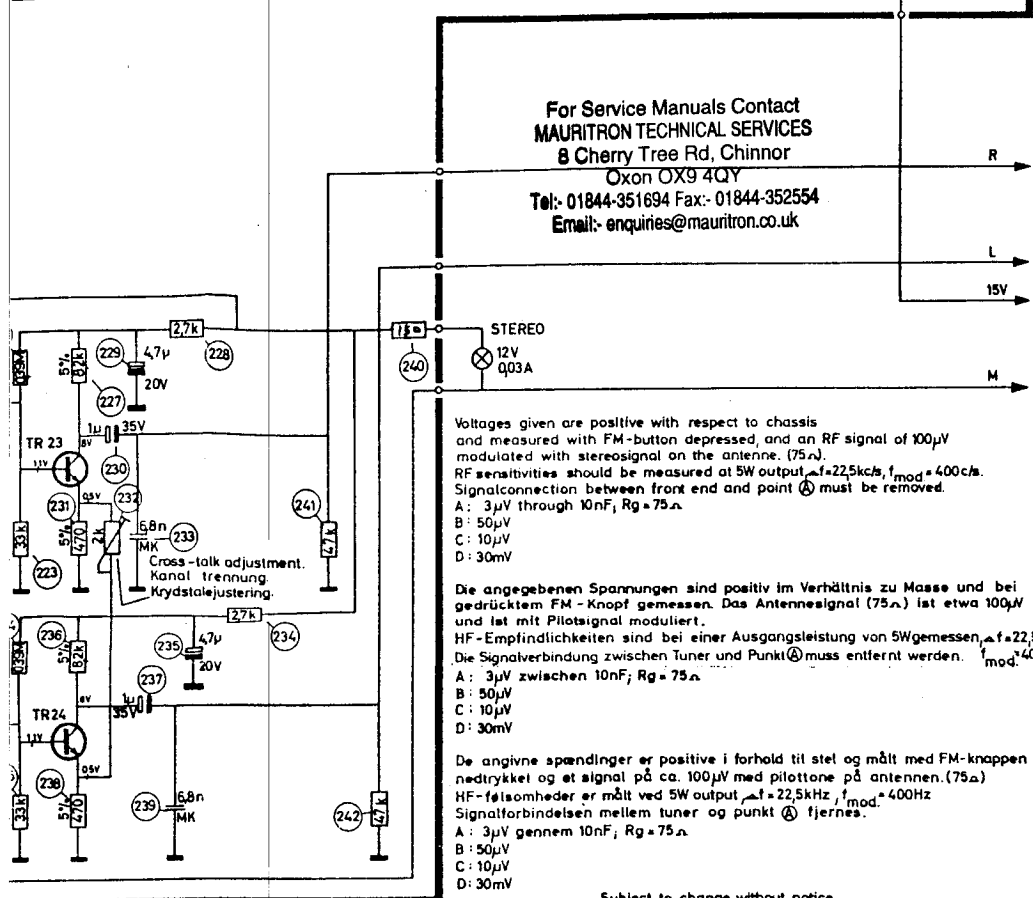
Index nr.																									
8320057	BC114	BC109B		MPS 6520 MPS 6521	BC169B BC184B-L																				
8320061						2N 3055																			
8320069	BC154	BC179B BC263B	BC159B		BC214B-L BC259B																				
8320089							BF194																		
8320095		BC109B	BC149B		BC169B BC184B-L																				
8320097		BC107B	BC147B		BC167B BC182B-L			BC 237 B																	
8320104	BC153 BC154	BC262B BC178B	BC158B	MPS 6518 MPS 6519	BC212B-L				BC252B																
8320108	BC113 BC114	BC108B	BC148B	MPS 6515	BC168B BC183B-L																				
8320112							BF195																		
8320119																									
8320124		BC119																							
8320125	BC225																								
8320126		BC312																							
8320136																									
8320138																									
8320161		BC261B				BC212B-L																			
8320164		BC108B	BC148B	MPS6515	BC168B BC183B-L																				
8320173		NPN / PNP BC310 BC311																							
8320192		BC109B	BC149B		BC169B BC184B-L																				
8320198		BC262B							BC252B																
8320201				MPS 6515	BC183B-L																				
8320222/ 8320282							2N 3055																		

9072051R  
 9072042C



9072039A  
9072040A

For Service Manuals Contact  
**MAURITRON TECHNICAL SERVICES**  
 8 Cherry Tree Rd, Chinnor  
 Oxon OX9 4QY  
 Tel: 01844-351694 Fax: 01844-352554  
 Email: enquiries@mauritron.co.uk



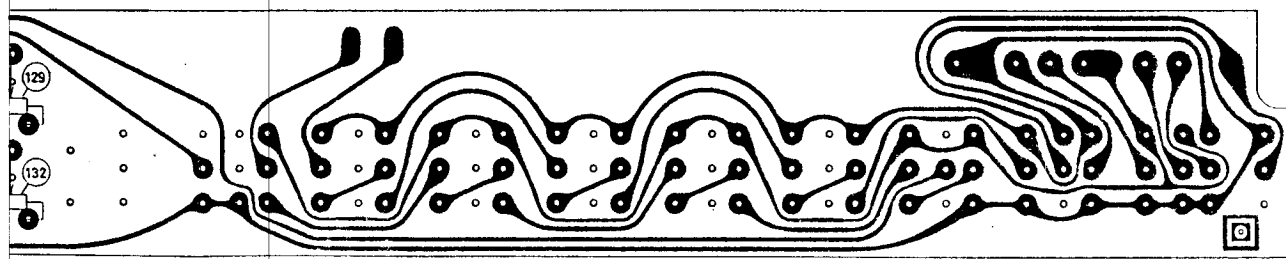
Voltages given are positive with respect to chassis and measured with FM-button depressed, and an RF signal of 100µV modulated with stereosignal on the antenna. (75µ).  
 RF sensitivities should be measured at 5W output,  $f_{mod} = 22.5\text{kHz}$ ,  $f_{mod} = 400\text{Hz}$ .  
 Signalconnection between front end and point (A) must be removed.  
 A: 3µV through 10nF,  $R_g = 75\Omega$   
 B: 50µV  
 C: 10µV  
 D: 30mV

Die angegebenen Spannungen sind positiv im Verhältnis zu Masse und bei gedrücktem FM-Knopf gemessen. Das Antennesignal (75µ) ist etwa 100µV und ist mit Pilot-Signal moduliert.  
 HF-Empfindlichkeiten sind bei einer Ausgangsleistung von 5W gemessen,  $f_{mod} = 22.5\text{kHz}$ .  
 Die Signalverbindung zwischen Tuner und Punkt (A) muss entfernt werden.  $f_{mod} = 400\text{Hz}$ .  
 A: 3µV zwischen 10nF;  $R_g = 75\Omega$   
 B: 50µV  
 C: 10µV  
 D: 30mV

De angivne spændinger er positive i forhold til stel og målt med FM-knappen nedtrykket og et signal på ca. 100µV med pilottone på antennen. (75µ).  
 HF-følsomheder er målt ved 5W output,  $f_{mod} = 22.5\text{kHz}$ ,  $f_{mod} = 400\text{Hz}$ .  
 Signalforbindelsen mellem tuner og punkt (A) fjernes.  
 A: 3µV gennem 10nF;  $R_g = 75\Omega$   
 B: 50µV  
 C: 10µV  
 D: 30mV

Subject to change without notice.  
 Änderungen vorbehalten.  
 Ret til ændringer forbeholdes.

For Service Manuals Contact  
**MAURITRON TECHNICAL SERVICES**  
 8 Cherry Tree Rd, Chinnor  
 Oxon OX9 4QY  
 Tel: 01844-351694 Fax: 01844-352554  
 Email: enquiries@mauritron.co.uk



9072047A  
9072048B

	B	E	C	E	C	G	D
		MPS 6520 MPS 6521	BC 169 B BC 184 B-L	2N 3055			
BC 159 B			BC 214 B-L BC 259 B			BC 253 B	
BC 149 B			BC 169 B BC 184 B-L	BF 194		BC 239 B	
BC 147 B			BC 167 B BC 182 B-L		BC 237 B		
BC 158 B	MPS 6518 MPS 6519		BC 212 B-L			BC 252 B	
BC 148 B	MPS 6515		BC 168 B BC 183 B-L	BF 195			
						2N 5215 - TIS 88 A	U1981 E
						3C 2	U1981 E
						BC 183 B-K	
			BC 212 B-L			BC 251 B	
BC 148 B	MPS 6515		BC 168 B BC 183 B-L				
BC 149 B			BC 169 B BC 184 B-L				
	MPS 6518 MPS 6515					BC 252 B	
			BC 183 B-L				
				2N 3055			



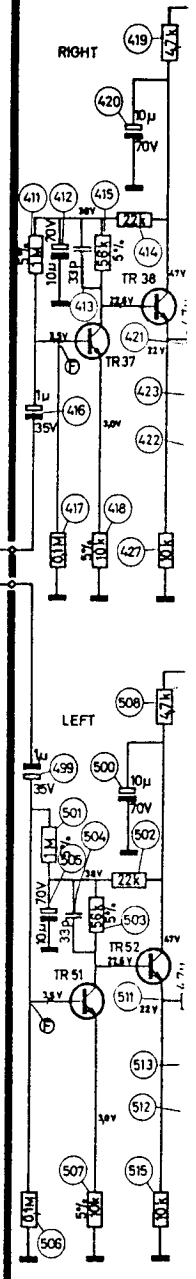
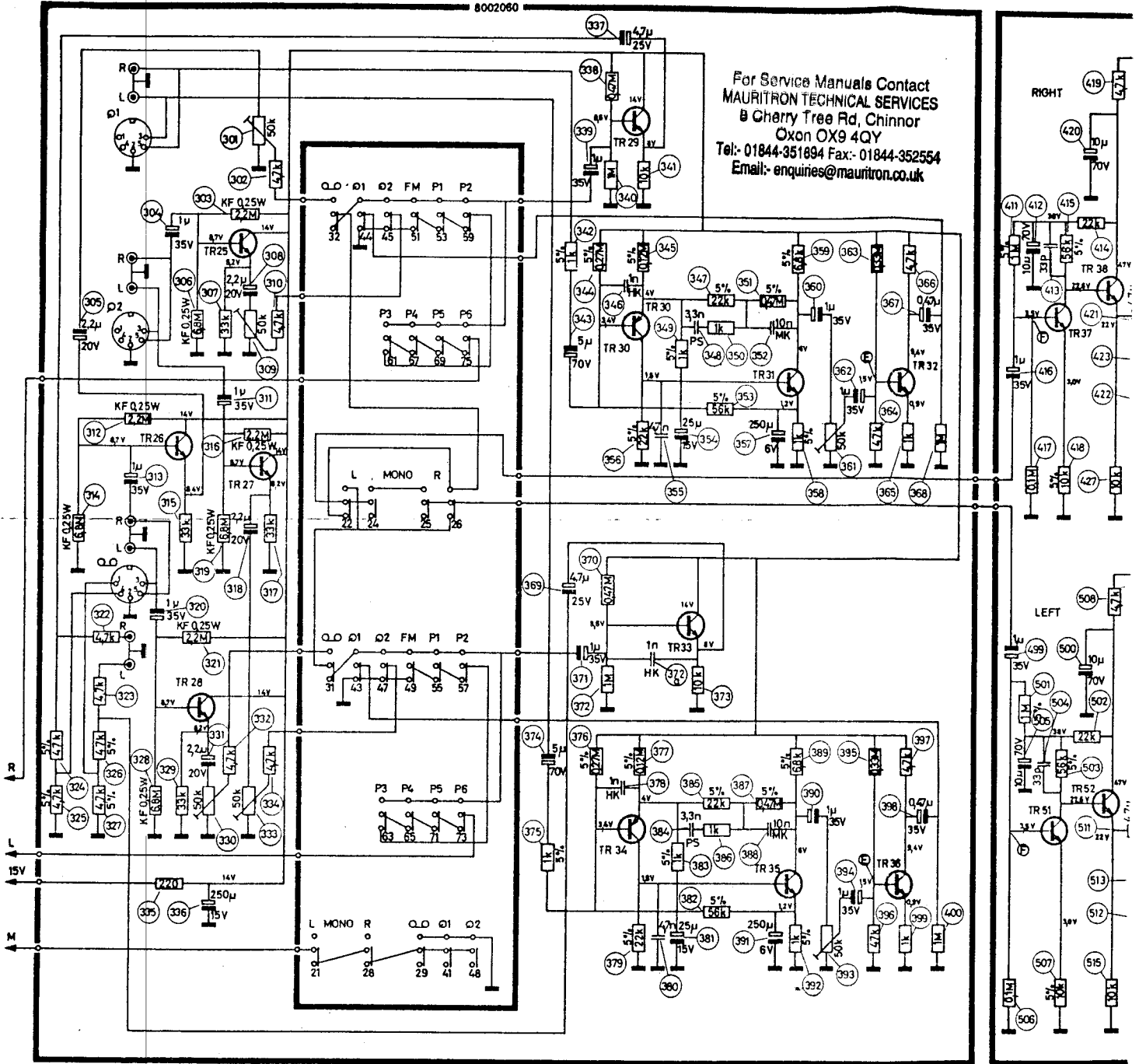
**BEOMASTER 3000-2**  
 Type 2402

Form. 5076 6.73

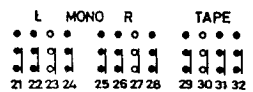
I-S EKSPRES-TRYKKERIT-STRUER

3532052

For Service Manuals Contact  
**MAURITRON TECHNICAL SERVICES**  
 8 Cherry Tree Rd, Chinnor  
 Oxon OX9 4QY  
 Tel: 01844-351694 Fax: 01844-352554  
 Email: enquiries@maurtron.co.uk



Voltages given are positive with respect to chassis and measured with  $\odot$ 2-button depressed.  
 Resistors without designation: GBT 1/2W.  
 Capacitors marked HK: "High K"  
 PS: Polystyren  
 MK: Metallized plastic.  
 AF sensitivities should be measured at 50mW output.  
 E: 17mV  
 F: 75mV  
 G: 37mV  
 H: 37mV



Die angegebenen Spannungen sind positiv im Verhältnis zu Masse und bei gedrücktem  $\odot$ 2-Knopf gemessen.  
 Widerstände ohne Angabe: GBT 1/2W.  
 Kondensatoren gekennzeichnet HK: "High K"  
 PS: Polystyren.  
 MK: Metallisierter Kunststoff.  
 NF-Empfindlichkeiten sind bei einer Ausgangsleistung von 50mW gemessen.  
 E: 17mV  
 F: 75mV  
 G: 37mV  
 H: 37mV



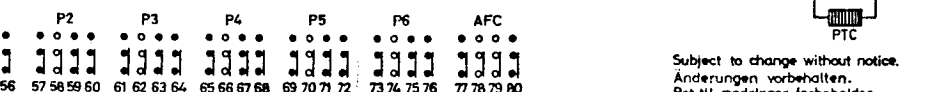
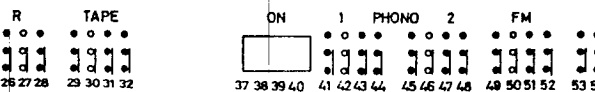
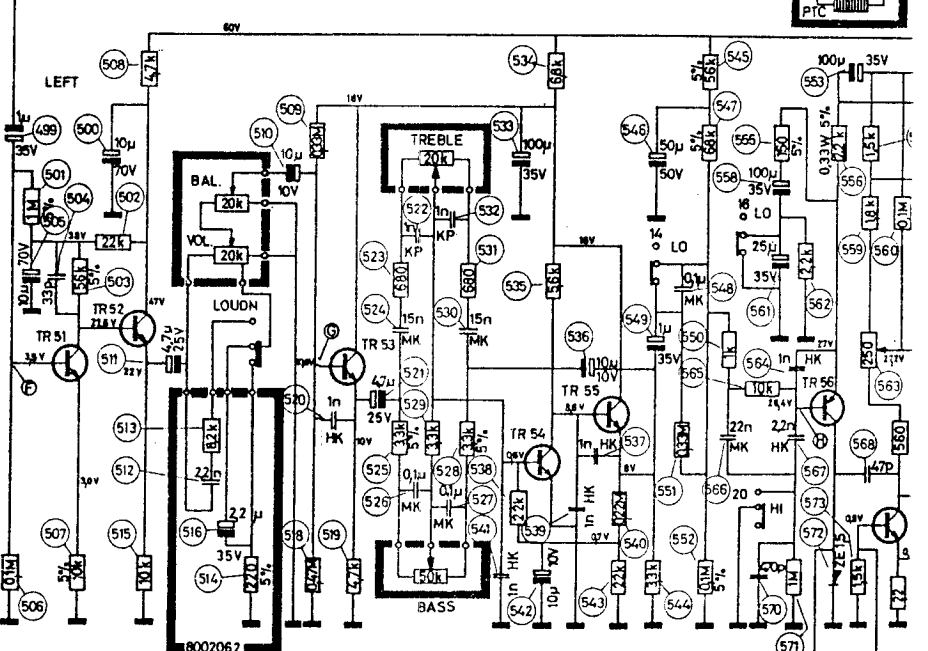
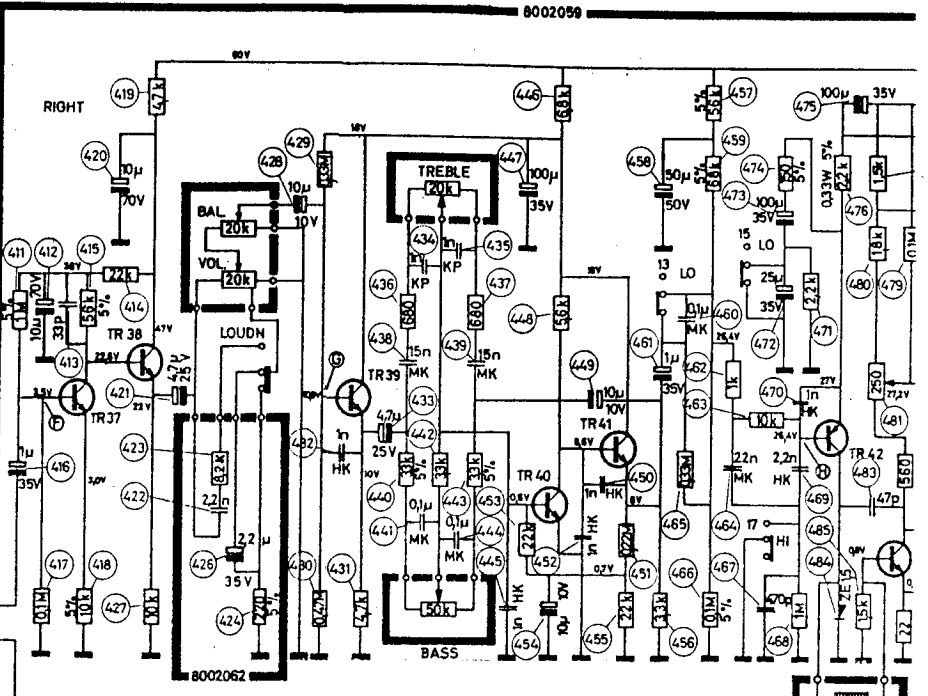
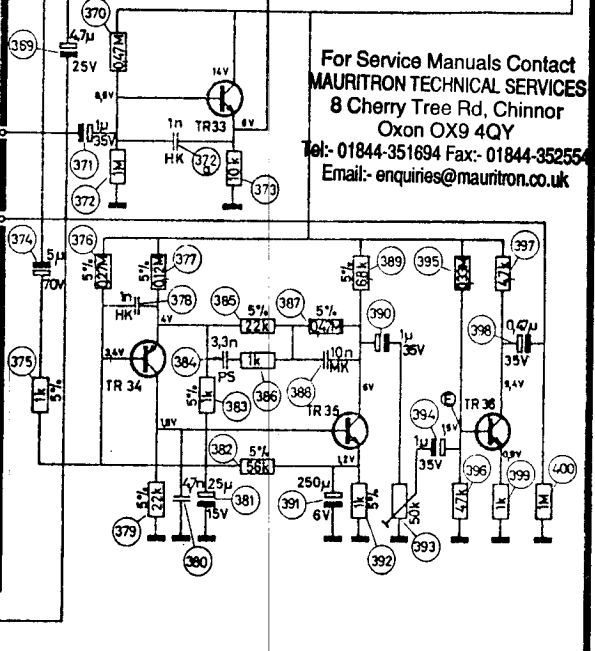
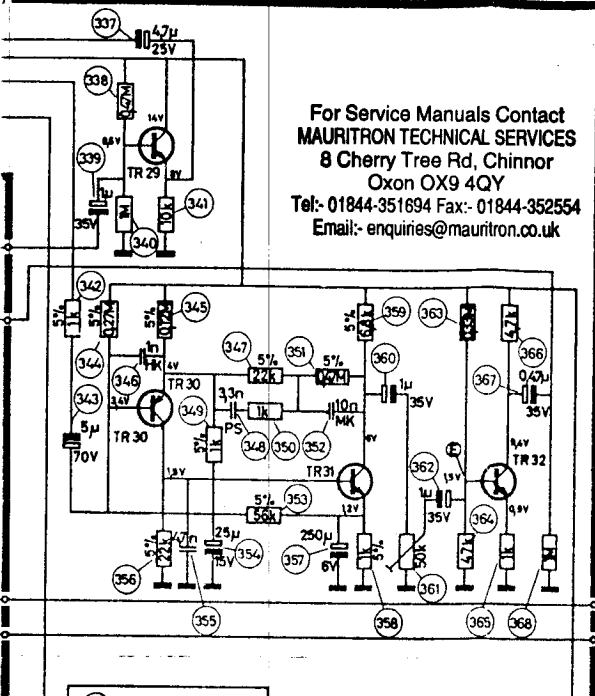
De angivne spændinger e og målt med  $\odot$ 2-knappe Medstande uden angivelse Kondensatorer mærket HK: "High K"  
 PS: Polystyren.  
 MK: Metalliseret Kunststof.  
 LF følsomheder er målt ved  
 E: 17mV  
 F: 75mV  
 G: 37mV  
 H: 37mV

For Service Manuals Contact  
**MAURITRON TECHNICAL SERVICES**  
 8 Cherry Tree Rd, Chinnor  
 Oxon OX9 4QY  
 Tel: 01844-351694 Fax: 01844-352554  
 Email: enquiries@maurtron.co.uk

For Service Manuals Contact  
**MAURITRON TECHNICAL SERVICES**  
 8 Cherry Tree Rd, Chinnor  
 Oxon OX9 4QY  
 Tel: 01844-351694 Fax: 01844-352554  
 Email: enquiries@mauritron.co.uk

For Service Manuals Contact  
**MAURITRON TECHNICAL SERVICES**  
 8 Cherry Tree Rd, Chinnor  
 Oxon OX9 4QY  
 Tel: 01844-351694 Fax: 01844-352554  
 Email: enquiries@mauritron.co.uk

8002059



angegebenen Spannungen sind positiv im Verhältnis zu  
 0 und bei gedrücktem 0-2-Knopf gemessen.  
 Wertschlüssel ohne Angabe: GBT 1/2W  
 Kondensatoren gekennzeichnet HK: "High K"  
 PS: Polystyren.  
 MK: Metallisiertes Kunststoff.  
 Empfindlichkeiten sind bei einer Ausgangsleistung von 50mW gemessen.

De angivne spændinger er positive i forhold til stel  
 og målt med 0-2-knoppen nedtrykket.  
 Modstande uden angivelse: GBT 1/2W  
 Kondensatorer mærket HK: "High K"  
 PS: Polystyren.  
 MK: Metalliseret kunststof.  
 LF følsomheder er målt ved 50mW output.  
 E: 17mV  
 F: 75mV  
 G: 37mV  
 H: 37mV

- TR 25: 8320095
- TR 26: 8320095
- TR 27: 8320095
- TR 28: 8320095
- TR 29: 8320108
- TR 30: 8320069
- TR 31: 8320192
- TR 32: 8320095
- TR 33: 8320108
- TR 34: 8320069
- TR 35: 8320192
- TR 36: 8320095
- TR 37: 8320097
- TR 38: 8320097
- TR 39: 8320057
- TR 40: 8320095
- TR 41: 8320108
- TR 42: 8320161
- TR 43: 8320108
- TR 44: 8320173
- TR 45: 8320138
- TR 46: 8320196
- TR 47: 8320173
- TR 48: 8320126
- TR 49: 8320282
- TR 50: 8320282
- TR 51: 8320097

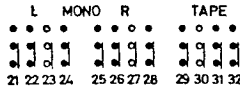
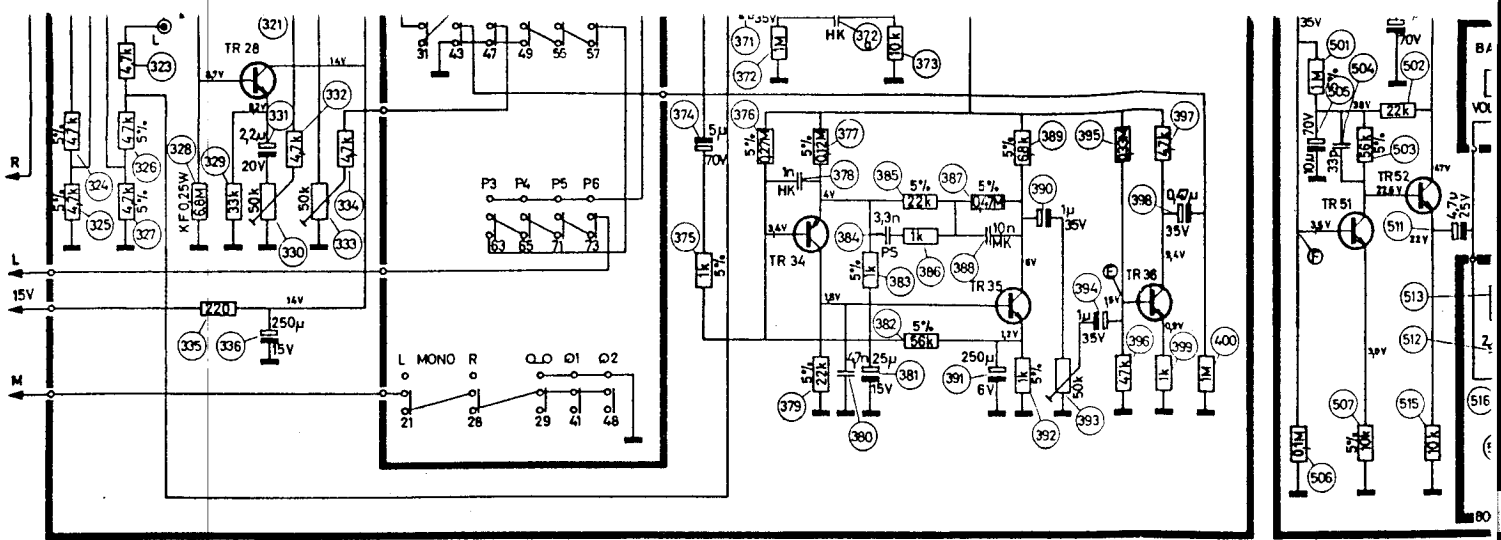
Subject to change without notice.  
 Änderungen vorbehalten.  
 Ret til ændringer forbeholdes.

white/black beam brown/white/green brown brown brown brown brown brown brown brown brown  
 weiß/schwarz braun braun/weiß/grün braun braun braun braun braun braun braun braun braun  
 8002059









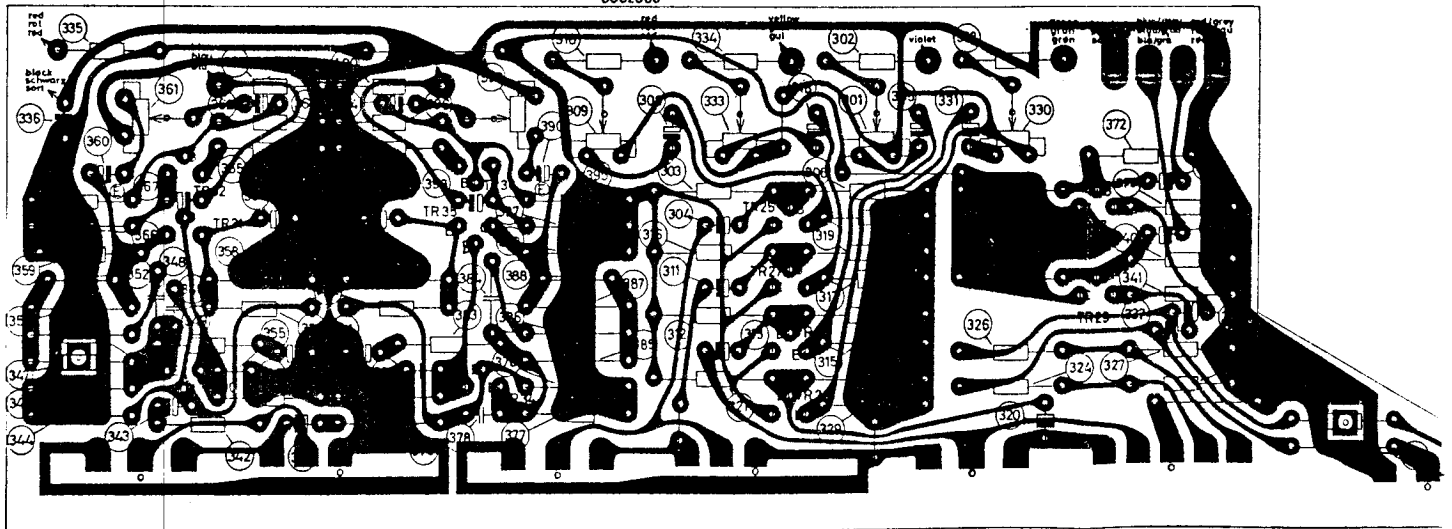
Voltages given are positive with respect to chassis and measured with  $\odot$ 2-button depressed.  
Resistors without designation: GBT 1/2W.  
Capacitors marked HK: "High K"  
PS: Polystyren  
MK: Metallized plastic.  
AF sensitivities should be measured at 50mW output.  
E: 17mV  
F: 75mV  
G: 37mV  
H: 37mV

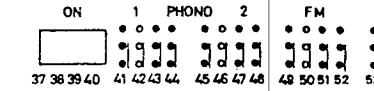
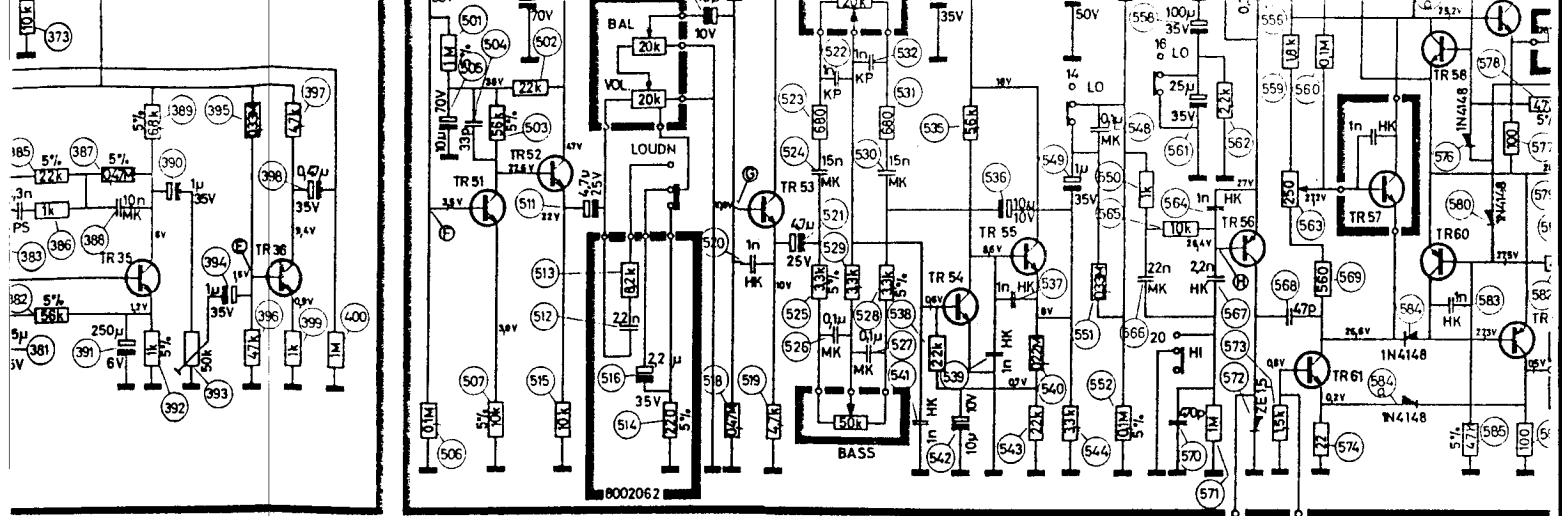
Die angegebenen Spannungen sind positiv im Verhältnis zu Masse und bei gedrücktem  $\odot$ 2-Knopf gemessen.  
Widerstände ohne Angabe: GBT 1/2W.  
Kondensatoren gekennzeichnet HK: "High K"  
PS: Polystyren.  
MK: Metallisierter Kunststoff.  
NF-Empfindlichkeiten sind bei einer Ausgangsleistung von 50mW gemessen.  
E: 17mV  
F: 75mV  
G: 37mV  
H: 37mV

De angivne spændinger er pos og målt med  $\odot$ 2-knappen ne.  
Medstande uden angivelse: GB.  
Kondensatorer mærket HK: "Hi."  
PS: Pol.  
MK: Me.  
LF følsomheder er målt ved 50.  
E: 17mV  
F: 75mV  
G: 37mV  
H: 37mV

For Service Manuals Contact  
**MAURITRON TECHNICAL SERVICES**  
8 Cherry Tree Rd, Chinnor  
Oxon OX9 4QY  
Tel: 01844-351694 Fax: 01844-352554  
Email: enquiries@mauritron.co.uk

8002060





ad positiv lm Verhltnis zu hopt gemessen.  
 2W.  
 : "High K"  
 : Polystyren.  
 : Metalliserter Kunststoff.  
 r Ausgangsleistung von 50mW gemessen.

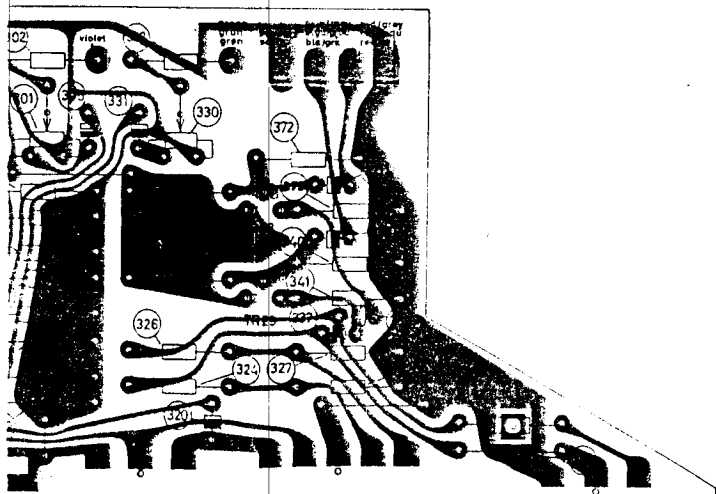
De angivne spendinger er positive i forhold til stiel og mlt med Q 2-knappen nedtrykket.  
 Mdstande uden angivelse: GBT 1/2W  
 Kondensatorer mrket HK: "High K"  
 PS: Polystyren  
 MK: Metalliseret kunststof.  
 LF flsomheder er mlt ved 50mV output.  
 E: 17mV  
 F: 75mV  
 G: 37mV  
 H: 37mV

- TR 25 : 8320095
- TR 26 : 8320095
- TR 27 : 8320095
- TR 28 : 8320095
- TR 29 : 8320108
- TR 30 : 8320069
- TR 31 : 8320192
- TR 32 : 8320095
- TR 33 : 8320108
- TR 34 : 8320069
- TR 35 : 8320192
- TR 36 : 8320095
- TR 37 : 8320097
- TR 38 : 8320097

Subject to change without notice.  
 Anderungen vorbehalten.  
 Ret til ndringer forbeholdes.

- TR 39 : 8320057
- TR 40 : 8320095
- TR 41 : 8320108
- TR 42 : 8320161
- TR 43 : 8320108
- TR 44 : 8320173
- TR 45 : 8320138
- TR 46 : 8320198
- TR 47 : 8320173
- TR 48 : 8320126
- TR 49 : 8320282
- TR 50 : 8320282
- TR 51 : 8320097
- TR 52 : 8320097
- TR 53 : 8320057
- TR 54 : 8320095
- TR 55 : 8320108
- TR 56 : 8320161
- TR 57 : 8320138
- TR 58 : 8320108
- TR 59 : 8320173
- TR 60 : 8320198
- TR 61 : 8320126
- TR 62 : 8320173
- TR 63 : 8320282
- TR 64 : 8320282

For Service Manuals Contact  
**MAURITRON TECHNICAL SERVICES**  
 8 Cherry Tree Rd, Chinnor  
 Oxon OX9 4QY  
 Tel: 01844-351694 Fax: 01844-352554  
 Email: enquiries@mauritron.co.uk



907204.5A  
 907204.6A

